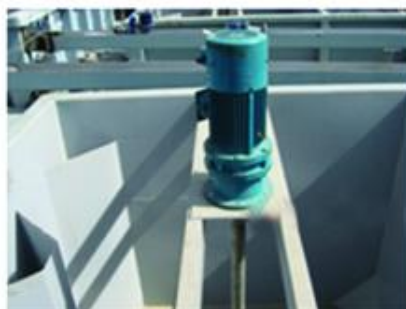


应用范围

主要用于污水厂污泥调理池池、絮凝池、混凝池、加药装置和工艺流程中需要对固液进行溶解、强化传热的场合以及需要对固液、液液进行混合分散的场合。



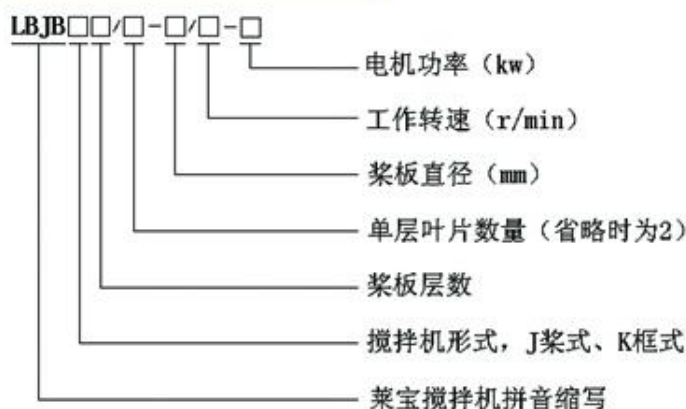
结构组成

LBJB型桨式搅拌机由电机、减速机、底座、传动轴和桨板等组成。

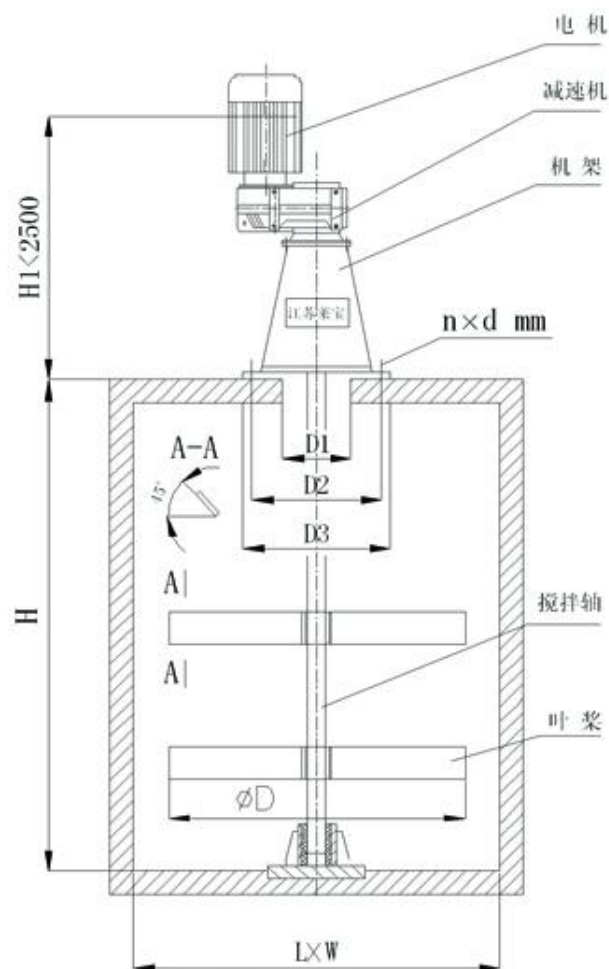
产品特点

1. 桨叶型式多样化、系列全，可以为用户定制，能适应不同的搅拌目的；
2. 可根据使用场合选择密封型式及电机的防爆等级；
3. 结构简单、机械效率高、运行平稳；
4. 安装、运行、维护费用低。

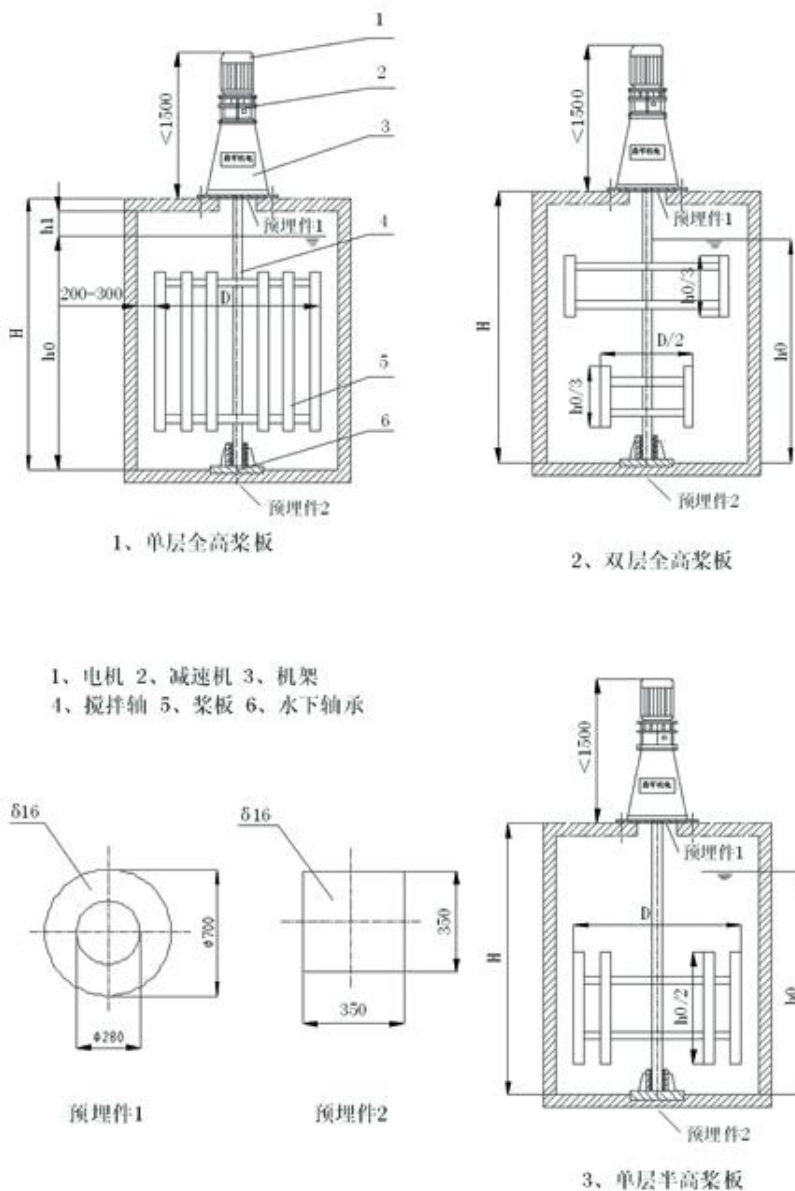
型号表示方式



■ LBJBJ 型桨式搅拌机安装简图



■ LBJBK 型框式搅拌机安装简图



说明：LBJB系列搅拌机为非标定制搅拌机，适用性广泛，请用户提供池型、罐体尺寸、介质条件和工艺要求给我公司，由我公司专业的技术人员选择合适的搅拌机型号，并根据选定型号确定安装方案。搅拌机的结构形式、技术参数和实际尺寸，均可根据用户要求设计。